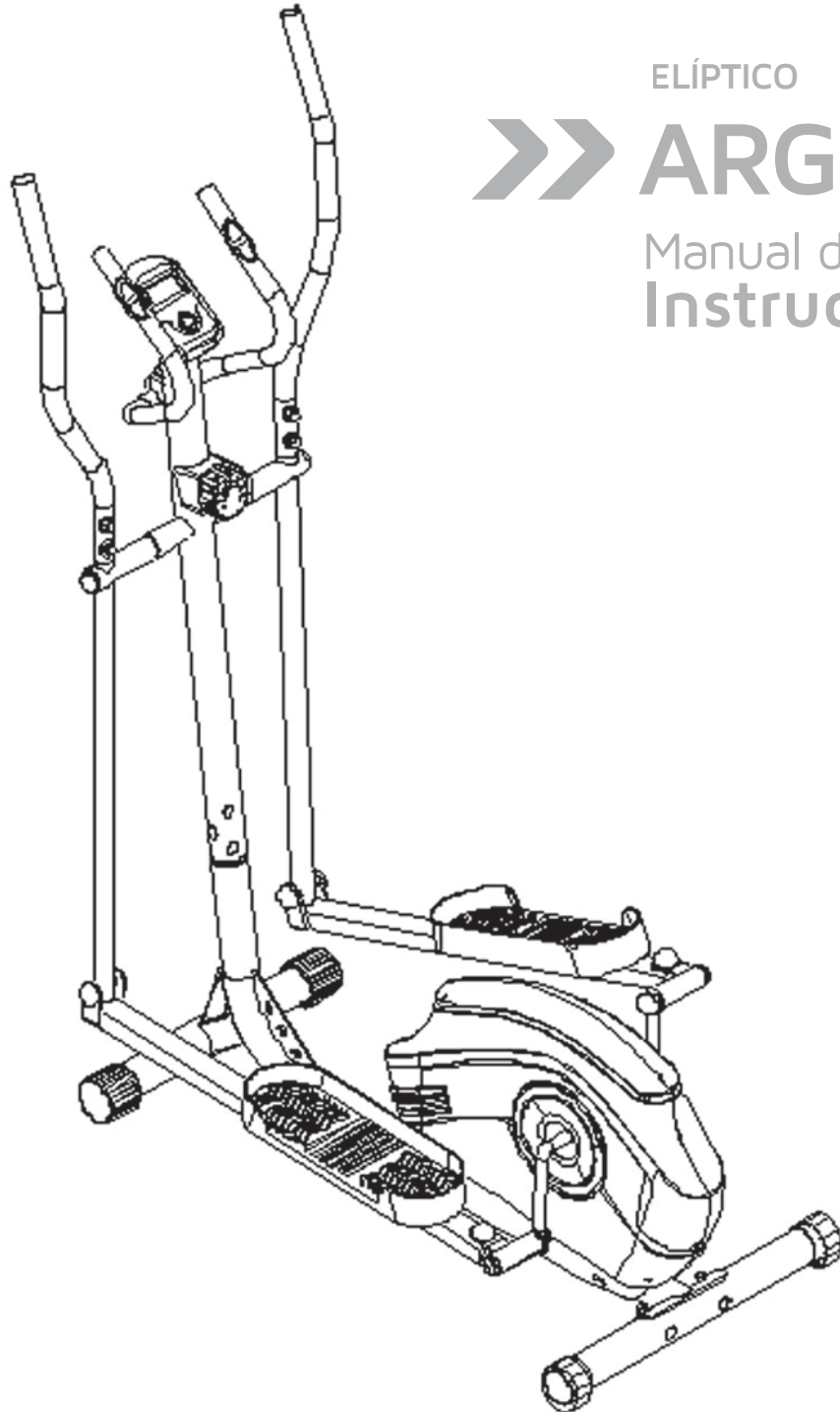




**RANDERS**<sup>®</sup>  
LA VIDA ES MOVIMIENTO



ELÍPTICO

**➤ ARG-1931**

Manual de  
**Instrucciones**



# ÍNDICE

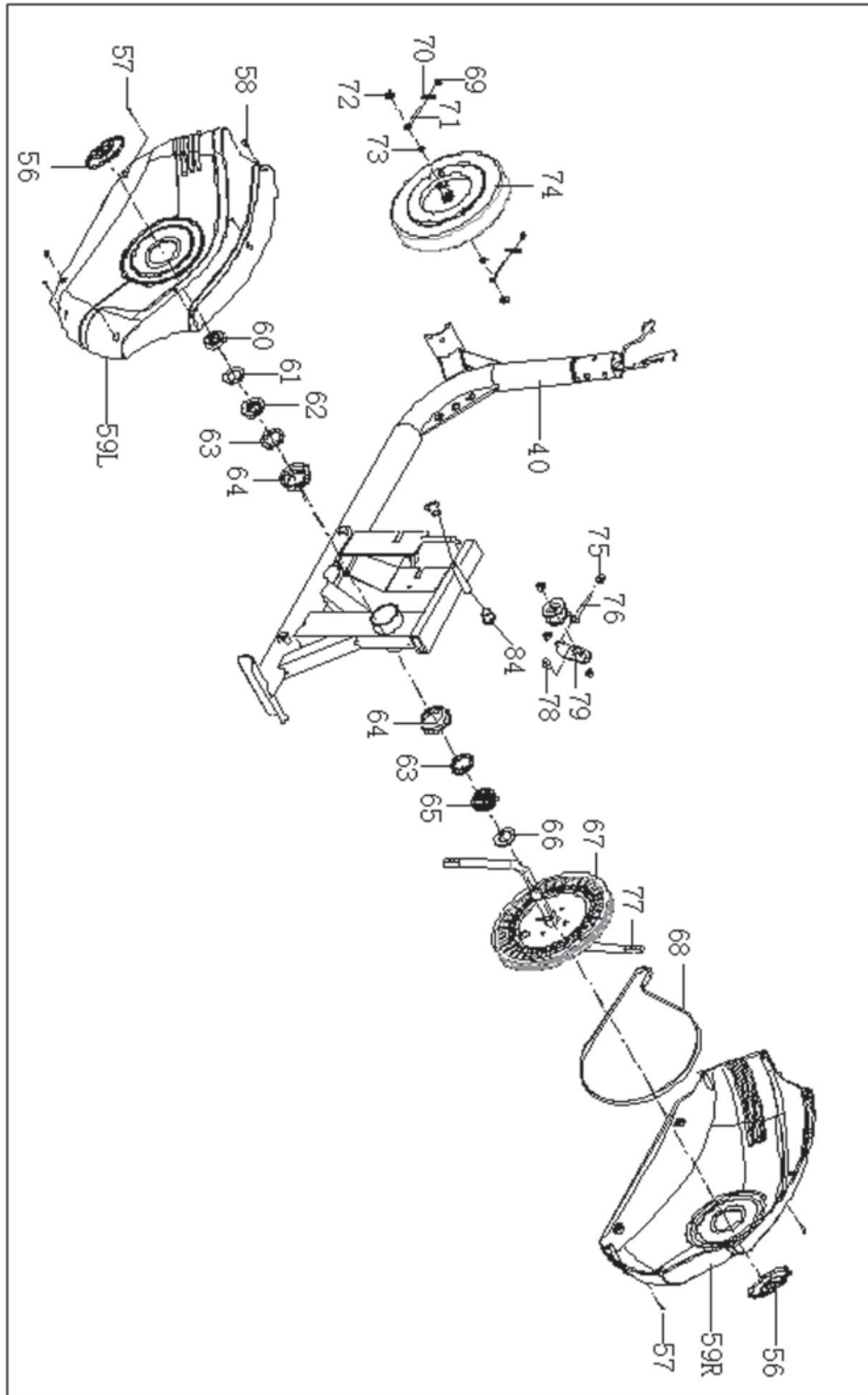
Instrucciones importantes de seguridad.....	2
Gráfico de despiece y listado de piezas.....	3
Instrucciones de armado.....	7
Instrucciones del monitor.....	10
Mantenimiento.....	12
Rutina de entrada en calor y enfriamiento.....	13
Garantía.....	17

## INSTRUCCIONES IMPORTANTES DE SEGURIDAD

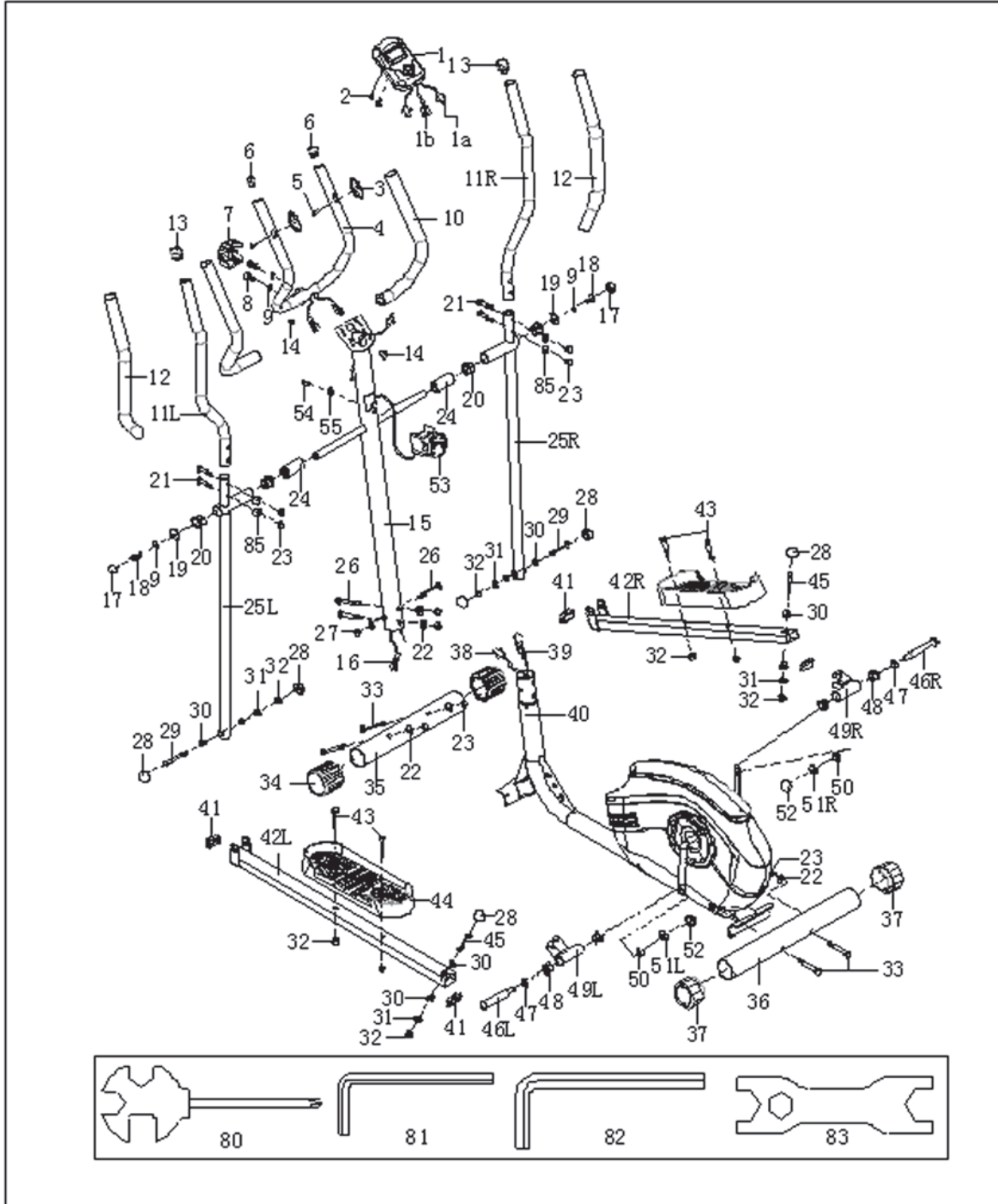
Lea todas las instrucciones antes de utilizar el equipo. Las precauciones básicas siempre deben seguirse, incluyendo las instrucciones de seguridad que siguen a continuación.

1. Arme el elíptico ARG-1931 exactamente como describe este manual.
2. Chequee todos los tornillos, tuercas y todas las otras conexiones antes de utilizar el elíptico por primera vez y asegúrese de que el mismo esté armado y ajustado correctamente.
3. Ubique el elíptico en un lugar seco y manténgalo alejado de la humedad y del agua.
4. Sitúe el equipo sobre una superficie plana, puede usarse una manta para evitar movimientos.
5. Antes de comenzar a ejercitarse aleje todos los objetos a una distancia de 2 metros.
6. No utilice productos agresivos para limpiar el elíptico.
7. Utilice únicamente las herramientas suministradas o las herramientas adecuadas para ensamblar o reparar cualquier parte del elíptico.
8. Remueva inmediatamente las gotas de sudor del producto luego de haber terminado sus ejercicios.
9. Su salud puede correr peligro por realizar ejercicios incorrectamente o de manera excesiva. Consulte un doctor antes de configurar su programa de entrenamiento, este puede definirle su rendimiento máximo (pulsaciones, tiempo de ejercicio, etc.) durante el entrenamiento y precisarle la cantidad de tiempo. Este elíptico no es adecuado para terapia.
10. Solamente ejercítese en el elíptico cuando esté ubicado correctamente. Utilice solamente piezas originales para reparar cualquier parte del producto.
11. El elíptico ARG-1931 está diseñado para ser utilizado por una sola persona a la vez.
12. Utilice indumentaria adecuada para utilizar el equipo inclusive el calzado, y asegúrese que no dañe ninguna parte del mismo. Asegúrese de estar usando las zapatillas correctas para este tipo de ejercicio.
13. Si usted siente algún dolor de cabeza, náuseas o mareos detenga inmediatamente el ejercicio y consulte cuanto antes a su médico.
14. Personas con incapacidades o niños deberán utilizar el elíptico ARG-1931 en presencia de otra persona que pueda darle avisos y sugerencias.
15. La potencia de la máquina aumenta con el aumento de la velocidad, y la inversa. El elíptico está equipado con una perilla ajustable, que puede ajustar la resistencia. Reduzca la resistencia girando el mando de ajuste hacia la etapa 1. Incremente la resistencia girando el mando de ajuste hasta la etapa 8.
16. La capacidad máxima de carga de este equipo es de 100 Kg / 220 Lbs.
17. Tenga cuidado cuando quiera levantar o mover el elíptico para que no se lastime la espalda. Siempre utilice técnicas apropiadas para el levantamiento del equipo, en caso de necesitarlo, pida ayuda.
18. Este manual es sólo de referencia, los productos no tendrán modificaciones.
19. Conserve este manual para futuras referencias.

# GRÁFICO DE DESPIECE



# GRÁFICO DE DESPIECE



## LISTADO DE PIEZAS

LISTA DE PARTES					
Nº	Partes	Ct.	Nº	Partes	Ct.
1	Computadora	1	31	Arandela D10X Ø20X2	4
2	Tornillo M5	4	32	Tuerca M10	8
3	Lector de pulso	2	33	Perno M8X60	4
4	Manubrio medio	1	34	Tapa trasera Ø50	2
5	Tornillo ST4.2x19	2	35	Estabilizador frontal	2
6	Tapa trasera	2	36	Estabilizador trasero	1
7	Cobertor pequeño	1	37	Tapa trasera Ø50	1
8	Perno M8x30	2	38	Sensor	1
9	Arandela D8	4	39	Cable de tensión	1
10	Grip	2	40	Cuadro principal	1
11	Manubrio (D/I)	2	41	Tapa trasera	4
12	Grip	2	42	Tubo de pedal (D/I)	2
13	Tapa trasera	2	43	PernoM10x45	
14	Tapón Ø 12.6x Ø6	2	44	Pedal	2
15	Poste superior	1	45	Perno M10	2
16	Cable	1	46	Perno (D/I) 1/2"	2
17	Tapa trasera S13	2	47	Arandela D17	2
18	Perno M8x16	2	48	Buje 24x20	4
19	Arandela D8X Ø32X2	2	49	Traba en U	2
20	Buje Ø32X Ø19X28	4	50	Arandela	2
21	Perno M8x40	4	51	Tuerca (D/I)	2
22	Arandela D8X Ø20X2XR30	7	52	Tapa trasera	2
23	Tuerca M8	8	53	Control de tensión	1
24	Injerto plástico	2	54	Tornillo M5	1
25	Manubrio bajo	2	55	Arandela D6	1
26	Perno M8x60	3	56	Llave inglesa S13-14-15	1
27	Tuerca M8	3	57	Llave Allen S6	1
28	Tapa trasera S17	6	58	Llave Allen S8	1
29	Perno M10X6	2	59	Llave de boca S17-19	1
30	Buje Ø14X12.5X10.1	8	60	Tuerca	1

## LISTADO DE PIEZAS

LISTA DE PARTES					
Nº	Partes	Ct.	Nº	Partes	Ct.
61	Arandela	1	74	Rueda loca	1
62	Tuerca del bolillero izq.	1	75	Tuerca M8	1
63	Bolillero	2	76	Perno M8	4
64	Asiento del bolillero	2	77	Palanca S	1
65	Tuerca del bolillero der.	1	78	Perno	1
66	Arandela	4	79	Traba	1
67	Plato de la palanca	1	80	Llave de boca S13 14 15	1
68	Correa	1	81	Llave hexagonal S6	1
69	Tuerca M6	1	82	Llave hexagonal S8	1
70	Traba en U	2	83	Llave de boca	1
71	Perno	2	84	Tapa trasera	2
72	Tuerca M10	2	85	Arandela D8X Ø16X1.5XR30	4
73	Tuerca M10	2			

## INSTRUCCIONES DE ARMADO

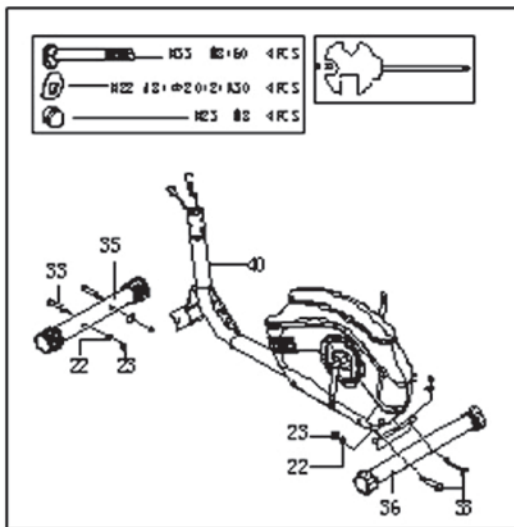
### 1. PREPARACIÓN.

A. Antes de empezar con el armado del producto, asegúrese de tener suficiente espacio alrededor del producto.

B. Utilice la herramienta que presenta para el armado del producto.

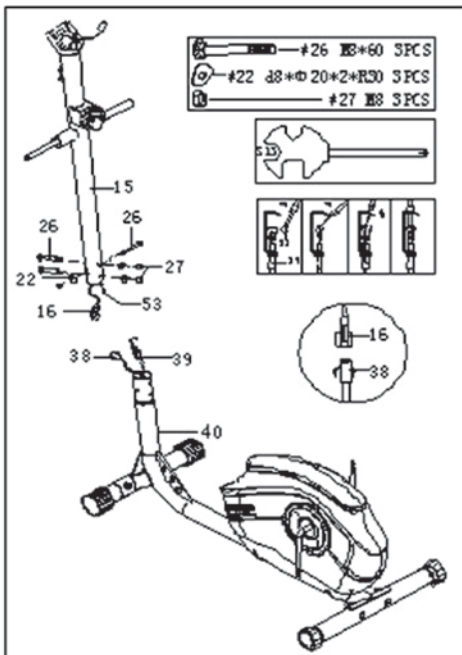
C. Antes de comenzar con el armado, por favor chequee si están todas las partes necesarias (en las hojas anteriores encontrará un listado de todas las piezas necesarias y un gráfico de despiece, marcadas con números, que contiene este producto).

### 2. INSTRUCCIONES DE ARMADO.



#### PASO 1:

Unir el estabilizador frontal (35) y el estabilizador trasero (36) con el cuadro principal (40) con un perno (33), una tuerca (23) y una arandela (22).



#### PASO 2:

Conectar el sensor (38) con el cable del sensor (16) y el control de tensión (53) con el cable de tensión (39) como muestra la figura 2, fije el poste superior (15) con el cuadro principal (40) con un perno (26), tuerca (27) y arandela (22).



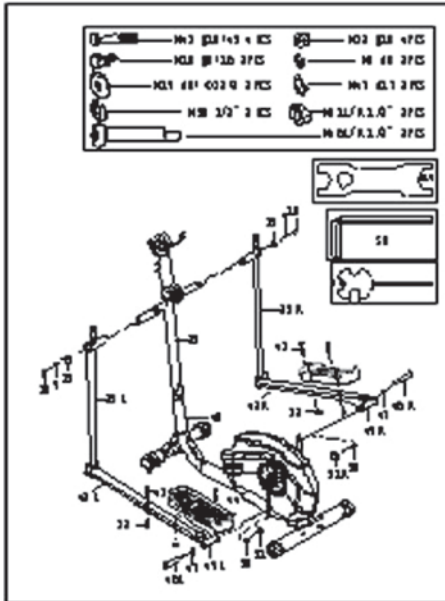
ESCANEA EL CÓDIGO QR PARA  
VER EL VIDEO DEL PASO A PASO.



En el caso de no tener lector de QR, ingresar al siguiente link:  
<https://goo.gl/75Epm5>

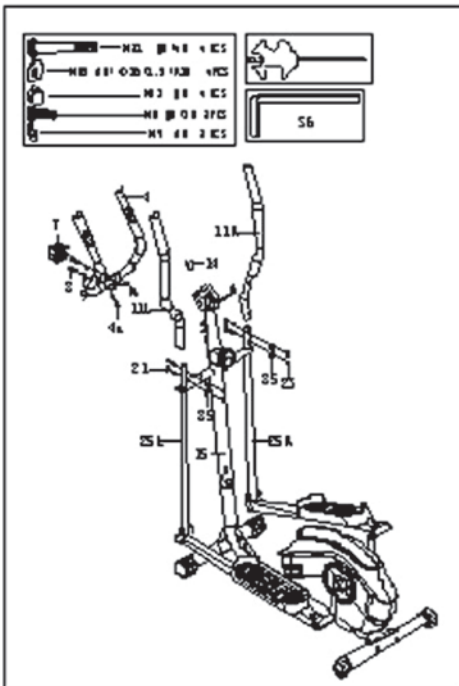


## INSTRUCCIONES DE ARMADO



### PASO 3:

Fije el manubrio bajo (25) al poste superior (15) con un perno (18) y una arandela (9). Fije los tubos del pedal y la palanca del pedal con el perno (D/I) (46) y una tuerca (51). Instale el pedal (44) en el tubo de pedal (42) con un perno hexagonal (43) y una tuerca (32).

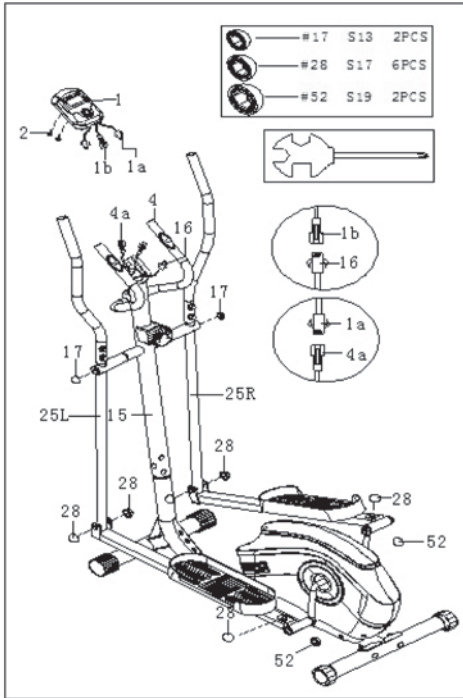


### PASO 4:

Conecte el sensor como muestra la figura 4. Luego instale el manubrio medio (4) en el poste superior (15) con un perno (8) y arandela (9).

Fije el manubrio (11) al manubrio bajo (25) con un perno (21), arandela (85) y tuerca (23).

## INSTRUCCIONES DE ARMADO



### PASO 5:

Conecte el cable para el pulso, luego el cable del sensor (16) a la computadora (1) en el poste superior (15) con un tornillo (2).

**¡PRECAUCIÓN!** Asegúrese de haber ajustado bien todos los tornillos y tuercas antes de usar el elíptico ARG-1931.

Nota: la tapa final del estabilizador frontal es movable, lo cual es fácil para que usted pueda mover el producto de lugar.

# INSTRUCCIONES DEL MONITOR

## ESPECIFICACIONES:

TIEMPO -----	00:00~99:59
MIN	
VELOCIDAD -----	0.0~99.9KM/H
(ML/H)	
DISTANCIA-----	0.00~999.9KM
(ML)	
PULSO -----	40~240
BPM	
CALORÍAS -----	0.0~9999
KCAL	

### 1. MODO:

Seleccione la función que desea programar para entrar en el modo de ajuste en el siguiente orden: Tiempo-Distancia-Caloría-Pulso-Reloj.

Mantenga presionada la tecla MODE durante 2 segundos para resetear los valores a cero (0).

#### ARRIBA:

Incrementa el valor de la función que desee según indique la pantalla.

Selecciona la función y la muestra en la pantalla principal cuando la consola entra en modo Scan.

#### ABAJO:

Disminuye el valor de la función que desee según indique la pantalla.

Selecciona la función y la muestra en la pantalla principal cuando la consola entra en modo Scan.

RECOVERY (Si tiene): Pulse este botón para activar la detección de recuperación de pulso

RESET (Si tiene): Presione la tecla para resetear el equipo.

### 2. FUNCIONES Y OPERACIONES:

#### AUTO ON/OFF:

El sistema se enciende cuando presiona alguna tecla o comienza un ejercicio.

El sistema se apaga cuando deja de recibir señal durante 4 minutos.

#### Cómo preestablecer Tiempo, Distancia y Calorías:

Presione la tecla MODE hasta que la función que desea configurar aparezca parpadeando.

Defina el valor que desee para el ejercicio presionando ARRIBA o ABAJO.

Cuando comience el ejercicio, el monitor comenzara la cuenta regresiva.

Se escuchará un pitido de 10 segundos cuando la sesión haya finalizado. Puede apagar el mismo pulsando cualquier tecla.

Si no se presentan datos, el reloj contará hacia ascendentemente.

## INSTRUCCIONES DEL MONITOR

- 1. SPEED** (Velocidad) Velocidad exhibida del ejercicio y el puntero corresponden con la escala del número homólogo.
- 2. TIME** (Tiempo): Acumule el tiempo de ejercicio contando hacia arriba o hacia abajo (siempre que el valor objetivo esté establecido para el ejercicio)
- 3. DISTANCE** (Distancia): Acumula la distancia del ejercicio contando hacia arriba o hacia abajo (siempre que el valor objetivo esté establecido para el ejercicio).
- 4. CALORIE** (Calorías): Acumula las calorías quemadas del ejercicio contando hacia arriba o hacia abajo (siempre que el valor objetivo esté establecido para el ejercicio).
- 5. PULSE** (Frecuencia cardíaca): Muestra la frecuencia cardíaca actual durante el ejercicio en la columna de calorías. Se puede configurar una alarma para los límites altos.
- 6. TEMPERATURE** (Temperatura): Muestra la temperatura ambiente en la columna de distancia de ejercicio mientras se apagan las funciones de ejercicio.
- 7. CLOCK** (Reloj): Muestra el tiempo real en la columna de tiempo de ejercicio mientras se apagan las funciones.

**RECUPERACIÓN DE PULSO (SI TIENE):** Esta función comprueba la recuperación de pulso al detener el ejercicio. Puede encontrar el resultado en una escala del F1.0 a F6.0 en el primer cuadrado izquierdo de la pantalla inferior. F1.0 significa el mejor resultado, mientras que F6.0 significa el peor, y el incremento es de 0.1. A su vez, el pico de latido cardíaco se muestra en el segundo cuadrado derecho de la pantalla inferior. Esta función puede reflejar su capacidad de recuperación del pulso cardíaco la cual puede mejorarse a través del ejercicio. Con el fin de obtener la tasa correctamente, los usuarios deben probarlo justo después de terminar el entrenamiento presionando la tecla RECOVERY y deteniendo el ejercicio por completo. Después de presionar la tecla, aplique el detector de frecuencia cardíaca de forma adecuada. La prueba durará 1 minuto y el resultado se mostrará en la pantalla, puede salir del modo PULSE RECOVERY presionando la tecla RECOVERY por segunda vez.

### **CÓMO COLOCAR LAS BATERÍAS:**

1. Coloque dos baterías en la parte trasera del monitor.
2. Asegúrese de que las baterías estén correctamente colocadas
3. Si la pantalla es ilegible o sólo aparecen segmentos parciales, retire las pilas y vuelva a instalarlas.
4. Cada vez que retire las baterías, todas las funciones serán reseteadas a cero.

## MANTENIMIENTO Y TRATAMIENTO

El elíptico puede resultar inseguro si se pierde o afloja alguna parte de la misma. Por favor, contáctese con nosotros para comprar los repuestos originales. Como cualquier otro producto de ciclismo, el elíptico debe someterse a un mantenimiento regular.

### **Mantenimiento diario o después de cada sesión.**

Asegúrese que el elíptico no hace ningún ruido raro y que el pedaleo es fluido. Es importante fijarse en que esté bien apoyado sobre el piso y que no se mueva ni balancee al pedalear. El elíptico tiene que estar perfectamente equilibrado y mantener la estabilidad sin desniveles. Además hay que tener en cuenta que durante la sesión de ejercicio se suda mucho y esto puede afectar a la estructura y componentes del elíptico, por lo que para evitar la corrosión es importante limpiar la bicicleta con un paño después de cada uso.

### **Mantenimiento semanal**

Verificar el ajuste de los pedales, palancas y ejes. En caso necesario, ajustar.

Remover el caño del asiento y el caño del manubrio y limpiarlos

Verificar sistema de freno o tensión

### **Mantenimiento mensual.**

Estado general del equipo. Limpiar, lubricar en caso de ser necesario y verificar ajuste.

### **Mantenimiento anual.**

Chequear el sistema de tensión, correa o cadena, soportes delantero y trasero. Ajuste general

### **Almacenamiento.**

Guarde el equipo en un lugar seco, limpio y alejado de los niños

### **Atención.**

El no cumplimiento por parte del usuario del mantenimiento propuesto dejará sin efecto la garantía

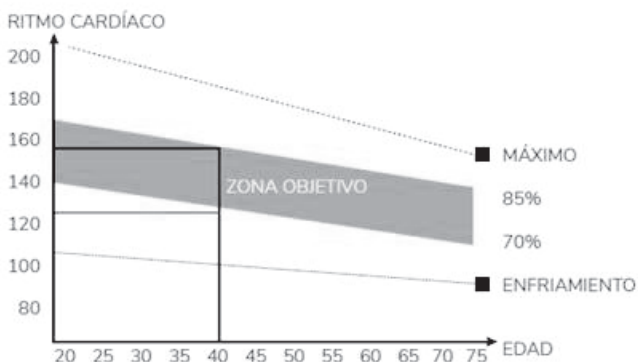
## RUTINA DE ENTRADA EN CALOR Y ENFRIAMIENTO

El calentamiento es una parte importante de la rutina. El propósito del calentamiento es preparar el cuerpo para el ejercicio y evitar lesiones. Calentar durante 2 o 5 minutos antes de ejercitarse. Debe comenzar cada sesión mediante calentamiento y estiramiento de los músculos, ayudando a aumentar la circulación y el pulso, a la vez que entrega más oxígeno.

Ejercicios de relajación al finalizar el entrenamiento, repitiendo el estiramiento ayuda a disminuir el dolor muscular. El propósito del enfriamiento es devolver al cuerpo a su estado de reposo al final de cada sesión. Un enfriamiento adecuado disminuye la lentamente su ritmo cardíaco y ayuda a que la sangre vuelva al corazón.

### Etapa de Ejercicio intenso

Esta es la etapa donde comienza el esfuerzo, luego de ejercitarse regularmente usted notará que sus músculos se ponen más fuertes. Es importante mantener un ritmo constante en el tiempo y hacer que su pulso cardíaco se ubique dentro de la “Target Zone” que se muestra en el siguiente gráfico:



Esta etapa debería tomarle no menos de 12 minutos. Aunque la mayor parte de la gente comienza en 15-20 minutos.

### Etapa de ejercicio liviano

Esta etapa permite que su sistema cardiovascular y sus músculos se relajen. Durante 5 minutos reduzca la intensidad del ejercicio. Debe repetir los ejercicios de estiramiento, y recuerde no forzar sus músculos para evitar lesiones.

A medida que se está más en forma, puede ir aumentando el nivel de ejercicio. Se recomienda ejercitar tres veces a la semana.

### **Tonificación muscular**

Para aumentar la tonificación muscular, deberá aumentar el nivel de ejercicio. Esto hará que sus músculos se tensionen y quizás no pueda entrenarse el tiempo que desee. Si al mismo tiempo desea mejorar su estado físico, debe modificar la forma de entrenar. Realizando trabajo liviano durante unos minutos y aumentar el nivel de carga sobre el final. Puede que tenga que disminuir la velocidad del ejercicio para mantener su ritmo cardíaco dentro de la "Target Zone".

### **Pérdida de peso**

Lo importante aquí es hacer un ejercicio duro, mientras más esfuerzo más calorías se queman. La continuidad de los ejercicios ayuda a la pérdida de peso.

### **Uso**

La perilla de control de tensión permite alterar la resistencia sobre los pedales, lo cual hará que la dificultad para pedalear sea mayor o menor.

### **MOVIMIENTO DE CABEZA**

Gire su cabeza a la derecha y sienta el estiramiento en el lado superior izquierdo de su cuello. Luego rote su cabeza hacia atrás, extendiendo su barbilla hacia el techo y mirando hacia arriba., Gire su cabeza hacia la izquierda y luego deje caer la cabeza hacia delante sobre su pecho.

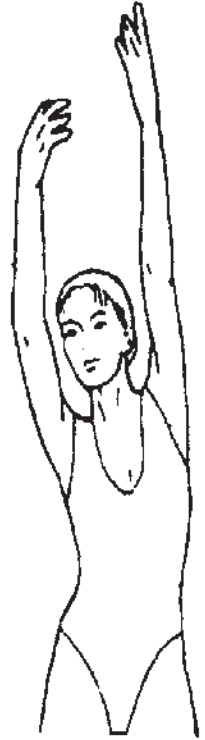


### **LEVANTAMIENTO DE HOMBROS**

Levante su hombro derecho hacia la oreja. Luego levante su hombro izquierdo bajando el hombro derecho a la vez.

### **ESTIRAMIENTO LATERAL**

Abra sus brazos de manera lateral y levántelos por encima de su cabeza. Lleve su brazo derecho hacia el techo, lo máximo que pueda. Repita esta acción con su brazo izquierdo.



### **ESTIRAMIENTO DE CUADRICEPS.**

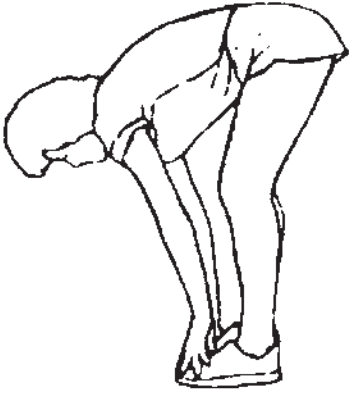
Apoye una mano contra la pared para mantener el equilibrio. Lleve su pierna derecha hacia atrás y tire de su pie. Lleve el talón lo más cerca posible de los glúteos. Mantenga durante 15 segundos y repita con el pie izquierdo.

### **ESTIRAMIENTO DE ADUCTORES**

Siéntese con las plantas de sus pies juntas y sus rodillas apuntando hacia afuera. Acerque sus pies a su ingle, lo más que pueda. Empuje suavemente las rodillas hacia el suelo. Mantenga la posición durante 15 segundos.





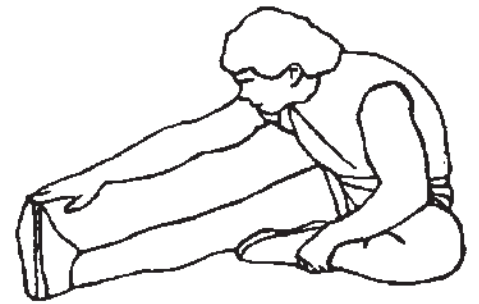


### **TOQUE DE PIES**

Lentamente inclínese hacia adelante desde su cintura, dejando que su espalda y sus hombros se relajen a medida que se extienden hacia los dedos de los pies. Estire lo más que pueda y mantenga durante 15 segundos.

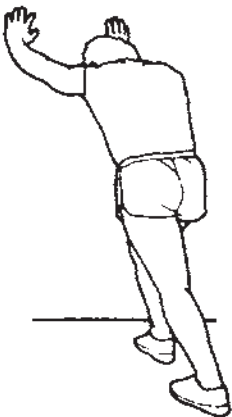
### **ESTIRAMIENTO DE TENDONES**

Extienda su pierna derecha. Coloque la planta de su pie izquierdo sobre la parte interna de su muslo derecho. Estírese todo lo posible hacia la punta de su pie. Mantenga durante 15 segundos. Relájese y repita con su pierna izquierda.



### **ESTIRAMIENTO DEL TALÓN DE AQUILES.**

Apóyese contra una pared ubicando su pierna derecha adelante de la izquierda y los brazos hacia adelante. Mantenga su pierna izquierda estirada y el pie derecho sobre el suelo. Flexione la pierna derecha e inclínese hacia adelante, moviendo sus caderas hacia la pared. Mantenga 15 segundos y repita con la otra pierna.



La **Garantía RANDERS** cubre todo defecto o falla que pudiera producirse en el producto como consecuencia de partes estructurales que demuestren haber resultado defectuosas **durante los primeros 6 (seis) meses a partir de la fecha de compra.**

Quedan excluidos de la Garantía daños provocados por accidentes, golpes o uso indebido del producto (abuso de la función o de la resistencia técnica indicada).

Se asegura la reparación del mismo en un plazo que no puede exceder los **60 (sesenta) días a partir de la fecha** de la solicitud de la reparación, ampliable por razones de fuerza mayor.

### **BENEFICIOS**

- Nuestros centros de servicio autorizado le validarán la garantía de 6 (seis) meses al presentar el recibo que prueba su compra en un vendedor autorizado.
- Por favor, guarde ese recibo como prueba de su compra. Deberá presentarlo para obtener el servicio incluido en nuestra garantía de **6 (seis) meses.**

### **LA GARANTÍA DE 6 (MESES) NO INCLUYE**

- Deterioro resultado del desgaste normal, accidental o por negligencia. Por favor, lea el manual de instrucciones para el mantenimiento de su equipo **RANDERS.**
- Equipos **RANDERS** comprados a vendedores no autorizados por **ARGENTRADE.**
- Reparaciones realizadas por un tercero no autorizado.

Si necesita realizar cualquier tipo de reparación, por favor, póngase en contacto con un agente del servicio técnico autorizado a través de **Tel: 0800-333-0656** o por mail a [garantiapostventa@argenttrade.net](mailto:garantiapostventa@argenttrade.net) / [sat@argenttrade.net](mailto:sat@argenttrade.net)



• Para hacer efectiva dicha garantía es absolutamente imprescindible exhibir la factura de compra del producto.

• RANDERS se reserva el derecho de determinar si está en conformidad con los términos y las condiciones de la garantía de 6 meses. La misma se aplica y tiene validez solamente en el país de compra.



En caso de necesitar repuestos o asesoramiento, dirigirse a:

Calle 514 N° 2050 (1901) Ringuelet - La Plata - Bs.As.

Tel: 0800-333-0656

Información del producto o su uso: [garantiapostventa@argenttrade.net](mailto:garantiapostventa@argenttrade.net) / [sat@argenttrade.net](mailto:sat@argenttrade.net)

[www.randers.com.ar](http://www.randers.com.ar)

Para hacer efectiva la garantía RANDERS es imprescindible completar los datos del comercio donde se adquirió el producto, la fecha en que se realizó la venta y la ubicación del local junto con la información personal.

**DATOS PERSONALES:**

**Nombre y Apellido:**

**Domicilio:**

**Teléfono:**

**Comercio donde adquirió el producto:**

**Localidad:**

**Fecha de venta:**

**ARGENTRADE**

ARGENTRADE SRL- Calle 514 N° 2050 (1901)  
Ringuelet - La Plata - Bs.As. - Tel: 0800-333-0656  
info@argentrade.net - www.argentrade.net

